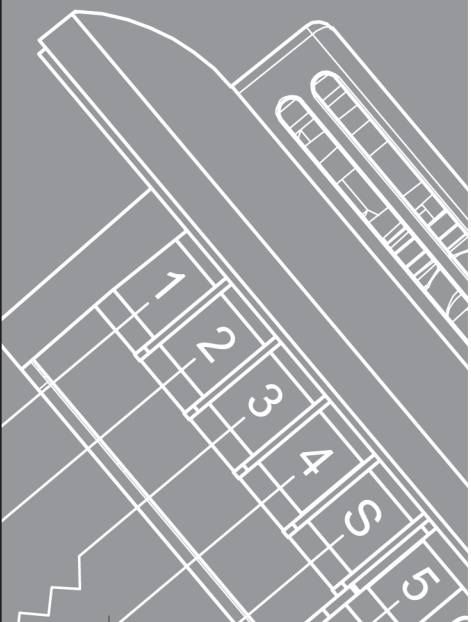


INSTRUCTIONS

57339 11/07 (BJ)

**Type OTN2
with IR-floor
sensor**



**English
Deutsch
Русский
Polski**

Warning: Hazardous voltage may occur within this unit

The instructions should only be used by authorised electricians.

During installation, never work on circuits which are energised unless otherwise instructed.

Achtung: In dieser Einheit können gefährliche elektrische Spannungen auftreten.

Diese Anleitung ist ausschließlich für autorisierte Elektriker vorgesehen.

Während der Installation keine Arbeiten an unter Spannung stehenden Kreislagen vornehmen, außer es liegen entsprechende Anweisungen vor.

Внимание: внутри устройства может быть опасное напряжение

Инструкции должны использоваться только аттестованными электриками.

Никогда не работайте под напряжением во время монтажа,
если другое не предусмотрено инструкцией.

Ostrzeżenie: wewnątrz urządzenia może wystąpić napięcie niebezpieczne

Poniższa instrukcja przeznaczona jest wyłącznie dla uprawnionych elektryków.
Podczas instalacji napięcie nie może być podłączone do urządzenia, chyba,
że jest to wyraźnie zalecane w instrukcji.

ENGLISH	page 4
GERMAN	page 8
RUSSIAN	page 12
POLISH	page 16

Type OTN2 with IR-floor sensor

English

OJ Microline® electronic thermostat for installation in standard wall box. The IR sensor can be mounted direct on a wall. The thermostat allows the required temperature to be set within the range 0-40°C. An LED indicates that heating is active. The thermostat is suitable for GIRA system 55 and for ELKO or NORWESCO frames. The unit is supplied with an extra frame.

PRODUCT PROGRAM

OTN2-1666 with external IR sensor



OTN2-1666



ETF-966-O

CE MARKING

Applied standards:
EN 61000-6-3, EN 61000-6-2, EN 60 730-1 and EN 60730-2-9.
The product may only be used if the complete installation complies with applicable directives. The thermostat may only be installed by an authorised electrician.

If the product has been damaged in any way, e.g. during transport, it must be inspected and checked by authorised personnel before being connected to the power supply.

The product carries a manufacturer's warranty if installed in accordance with these instructions and applicable regulations.

Technical data

Supply voltage	230 V AC ±15%, 50 Hz/60 Hz
Max. fuse	16 A
Built-in circuit breaker	2-pole, 16 A
Output relay	Make contact – SPST – NO
Output	Max. 16 A / 3600 W
Control principle	PWM control
Cycle time	10-60 min
Temperature range	+0/+40°C
Setback temperature	Δ5°C
- control voltage	230 V AC
Frost protection temperature	5°C absolute
- control voltage via rectifier diode	230 V AC
Setting limits	Min./max.
Sensor fault protection (E1)	short-circuited or disconnected
Operating temperature	0/+40°C
Dimensions – thermostat	H/81, W/81, D/38 mm
Dimensions – IR sensor	H/81, W/81, D/20 mm
Enclosure rating	IP 21

The thermostat and sensor are maintenance free.

Classification

The product is a Class II appliance (with reinforced insulation) and must be connected as follows:

- Terminal 1: L1
- Terminal 2: L2/N
- Terminals 3–4: Max. load 16 A, 3600 W

Pollution class: 2 - Pollution class 2, representative of air circulation in typical homes.

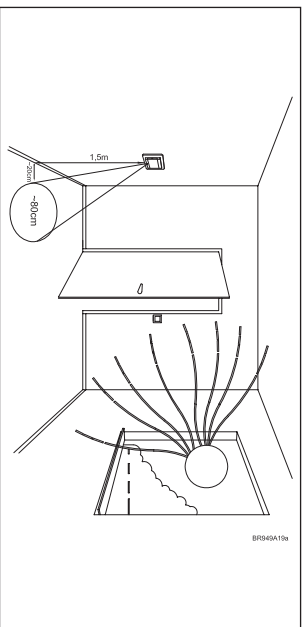
Overvoltage category: III - Pulse voltage 4 kV to IEC 60664-1.

INSTALLATION

Installation of thermostat with built-in room sensor and IR sensor

The thermostat and external IR sensor should be mounted on a wall in such a way as to allow free air circulation around it.

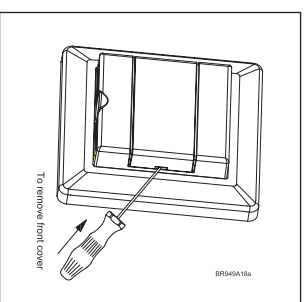
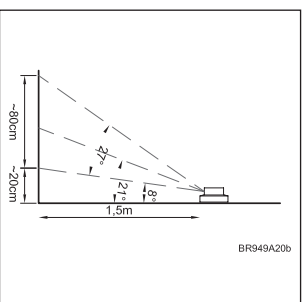
It must also be positioned so as to prevent it from being affected by direct heat sources (e.g. the sun), draughts from doors and windows, or outside temperature (i.e. do not mount on outer walls).



IR-sensor

The external IR sensor can be installed in a standard wall box or mounted direct on the wall. The sensor should be installed with a free view of the floor at least 30 cm above floor level. The cable connecting the IR sensor to the thermostat must be either 2-core double insulated min. H05VV-F or HO3VV-F in separate tube. Cable length must not exceed 25 metres. The measuring area is height x 0.5.

- Carefully lift front cover using a screwdriver
- Loosen cover by unscrewing screw
- Remove cover and frame
- Insert cable through hole and connect to terminals as shown in wiring diagram, + to + and - to -
- Mount IR sensor on wall or in wall box
- Fit frame, retighten cover screw and click cover into place



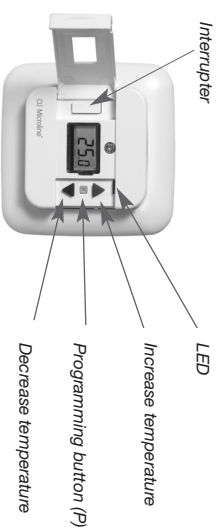
Thermostat

The thermostat should be installed in a standard wall box.

OJ Microline® has a built-in relay which switches off the heating if the sensor is disconnected or short-circuited.

- Lift spring-hinged cover
- Loosen cover by unscrewing screw beneath spring-hinged cover
- Connect wires from rear as shown in wiring diagram
- Mount thermostat in wall box, fit frame and cover

OJ Microline® has a temperature setting range of 0-40°C. To help set the temperature correctly, the thermostat has an LED, which lights red when heating is active. Set the thermostat to max. temperature until the required room or floor temperature is reached. Then reduce the temperature setting until the LED goes out. If necessary, fine adjustment can be performed after one or two days.



Night setback

The night setback/economy temperature function is activated via a 230 V signal from an external timer connected to terminal S. The function is factory set to 5°C. The LED lights green when the economy signal is active and red when heating is active.

Frost protection

If the signal is connected via a rectifier diode, the thermostat will maintain a floor temperature of 5°C.

Settings

To set parameter values, press and hold the programming button for 3 seconds. SCA//Hi//40 will be shown on the display. Firstly, SCA will be displayed for 1 second, followed by Hi, and finally 40. The required value can then be set using the arrow buttons. To access the next parameter, press the programming button again. If no buttons are pressed for 30 seconds, the program returns to the initial display.

Restoring factory settings

To restore factory settings, press and hold the programming button for 10 seconds. APP//AF will be shown on the display, indicating that all factory settings have been restored.

Parameter	Shown on display	Factory setting	OTN2-1666
Max. temperature	SCA//Hi//40	40°C (0-40°C)	X
Min. temperature	SCA//Lo//0	0°C (0-40°C)	X
Floor temperature	Flo // 24.5		X
Offset	OFF //	0 (+/- 8°C)	X

Fault codes:

E1 - Sensor fault. The sensor has short-circuited or been disconnected. The LED flashes red once.

E5 - Overheating. The temperature is too high and the thermostat has switched off the heating. The LED flashes five times.

Environment protection/recycling

Help protect the environment by disposing of the packaging and redundant products in a responsible manner.,,

Product disposal

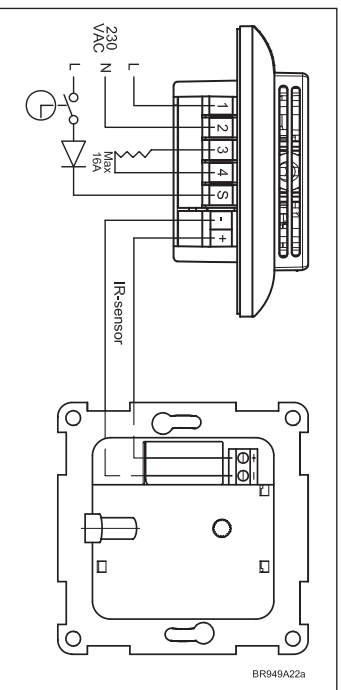
Products marked with this symbol must not be disposed of together with household refuse but must be delivered to a waste collection centre in accordance with current local regulations.

**OJ Electronics A/S**

Stenager 13B · DK-6400 Sønderborg

Tel.: +45 73 12 13 14 · Fax +45 73 12 13 13

oj@oj.dk · www.oj.dk



Wiring diagram with frost protection

OU MICROLINE® elektronischer Thermostat zum Einbau in Standard-Wanddose. Der IR-Sensor kann direkt auf einer Wand montiert werden. Am Thermostat kann die gewünschte Temperatur im Bereich von 0 bis 40 °C eingestellt werden. Bei aktiver Heizung leuchtet eine rote LED auf. Der Thermostat eignet sich für GIRA-System 55 und für ELKO- oder NORWESCO-Rahmen. Die Einheit wird mit einem zusätzlichen Rahmen geliefert.

PRODUKTPROGRAMM

OTN2-1666 mit externem IR-Sensor



OTN2-1666



ETT-966-0

CE-KENNZEICHNUNG

Angewandte Normen:

EN 61000-6-3, EN 61000-6-2, EN 60 730-1 und EN 60730-2-9.
Das Produkt darf nur angewandt werden, wenn die gesamte Anlage den anwendbaren Richtlinien entspricht. Der Thermostat darf nur von einem autorisierten Elektroinstallateur installiert werden.

Wurde das Produkt in irgendeiner Weise beschädigt, z. B. während des Transports, muss es vor dem Anschluss an die Spannungsversorgung von autorisiertem Personal begutachtet und geprüft werden.

Für dieses Produkt wird vom Hersteller Garantie gewährleistet, wenn es gemäß dieser Anleitung und den anwendbaren Richtlinien installiert wurde.

Technische Daten

Netzspannung	230 V AC ±15 %, 50 Hz/60 Hz
Max. Sicherungsgröße	16 A
Eingebauter Schalter	2-polig, 16 A
Ausgangsrelais	Schließkontakt - SPST - NO
Ausgang	Max. 16 A / 3600 W
Regelprinzip	PBM-Regelung
Periodendauer	10-60 Min
Temperaturbereich	+0/+40 °C
Absenkttemperatur	As 5 °C
- Regelspannung	230 V AC
Frostschutztemperatur	5 °C absolut
- Regelspannung über Gleichrichterdiode	230 V AC
Grenzwerteinstellung	Min./max.
Sensordfehlerschutz (E1)	kurzgeschlossen oder unterbrochen
Betriebstemperatur	0/+40 °C
Abmessungen - Thermostat	H/81, B/81, T/38 mm
Abmessungen - IR-Sensor	H/81, B/81, T/20 mm
Schutzgrad	IP 21

Der Thermostat und der Sensor sind wartungsfrei.

Klassifikation

Das Produkt ist ein Klasse-II-Gerät (mit verstärkter Isolierung) und ist wie folgt anzuschließen:

- Klemme 1: L1
- Klemme 2: L2/N
- Klemmen 3-4: Max. Last 16 A, 3600 W

Verunreinigungsklasse: 2 - Verunreinigungsklasse 2, entspricht der Luftzirkulation in typischen Haushalten.

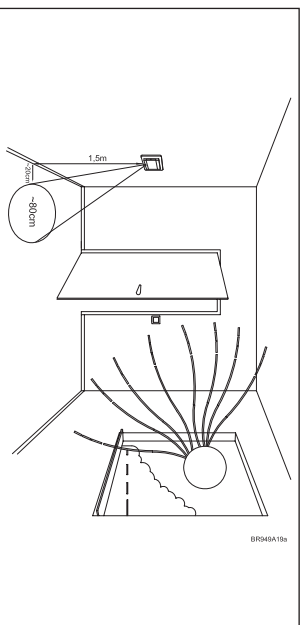
Überspannungskategorie: III - Impulsspannung 4 kV gemäß IEC 60664-

INSTALLATION

Installation eines Thermostats mit eingebautem Raumfühler und IR-Sensor

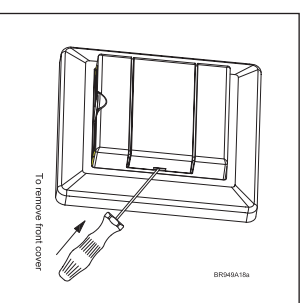
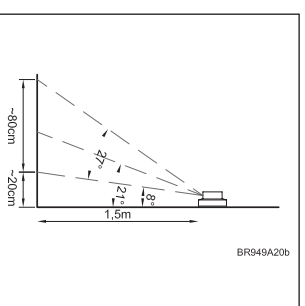
Der Thermostat und der externe IR-Sensor müssen so an einer Wand befestigt sein, dass die Luft rund um sie frei zirkulieren kann.

Bei der Platzierung ist auch darauf zu achten, dass direkte Beeinflussung durch Wärmequellen (z. B. die Sonne), durch Zugluft von Türen und Fenstern, oder die Außentemperatur (d. h. keine Montage auf Außenwänden) vermieden wird.



IR-Sensor
Der externe IR-Sensor ist in einer Standard-Wanddose oder direkt auf der Wand zu montieren. Der Sensor ist mit freiem Blick auf den Fußboden mindestens 30 cm über dem Boden anzubringen. Die Verbindung zwischen IR-Sensor und Thermostat muss entweder mit einem doppelt isolierten Zweileiterkabel, mindestens Typ H05VV-F, oder einem in eigenem Rohr verlegten Typ H03VV-F erfolgen. Die Kabellänge darf 25 Meter nicht übersteigen.
Der Messbereich beträgt Höhe x 0,5.

- Die Frontabdeckung mit Hilfe eines Schraubendrehers vorsichtig abheben.
- Die Deckelschrauben lösen.
- Deckel und Rahmen abnehmen.
- Kabel durch das Loch führen und gemäß Schaltbild + an Klemme + und - an Klemme - anschließen.
- IR-Sensor auf der Wand oder in einer Wanddose montieren.
- Rahmen aufsetzen, Deckelschrauben anziehen und Frontabdeckung aufklicken.



Thermostat

Der Thermostat ist in einer Standard-Wanddose zu installieren. OJ Microline® verfügt über ein eingebautes Relais, das die Heizung abschaltet, falls der Sensor unterbrochen oder kurzgeschlossen wird.

- Die mit einem Federscharnier versehene Frontabdeckung öffnen.
- Die unter der Frontabdeckung liegende Schraube lösen und Deckel abheben.
- Die Leiter auf der Hinterseite wie im Schaltbild angeben anschließen.
- Thermostat in der Wanddose montieren – Rahmen und Abdeckung aufsetzen.

OJ Microline® hat einen Temperatureinstellbereich von 0-40 °C. Um die korrekte Temperatureinstellung zu erleichtern verfügt der Thermostat über eine LED, die bei aktivierter Heizung rot aufleuchtet. Den Thermostat auf die max. Temperatur einstellen, bis die gewünschte Raumtemperatur oder Bodentemperatur erreicht wird. Dann die Temperatureinstellung so weit senken, bis die LED erlischt. Falls erforderlich nach 1 bis 2 Tagen eine Feinjustierung vornehmen.

Nachtsenkung

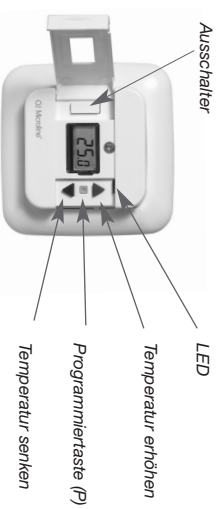
Die Nachtsenkungs-/Spartemperatur-Funktion wird über ein an die Klemme S angeschlossenes 230-V-Signal von einem externen Timer aktiviert. Diese Funktion ist ab Fabrik auf 5 °C eingestellt. Die LED leuchtet grün, wenn die Spartfunktion aktiv ist, und rot, wenn die Heizung aktiv ist.

Frostschutz

Wird das Signal über eine Gleichrichterdiode geschaltet, hält der Thermostat die Bodentemperatur auf 5 °C.

Einstellungen

Zur Einstellung der Parameterwerte die Programmier Taste 3 Sekunden lang betätigen. Am Display wird SCA // Hi // 40 angezeigt. Zuerst wird SCA 1 Sekunde lang angezeigt, gefolgt von Hi, und abschließend 40. Der gewünschte Wert kann jetzt mit Hilfe der Pfeiltasten eingestellt werden. Um Zugriff auf den nächsten Parameter zu erhalten, erneuert die Programmier Taste betätigen. Wird 30 Sekunden lang keine Taste betätigt, kehrt das Programm zum ursprünglichen Display zurück.



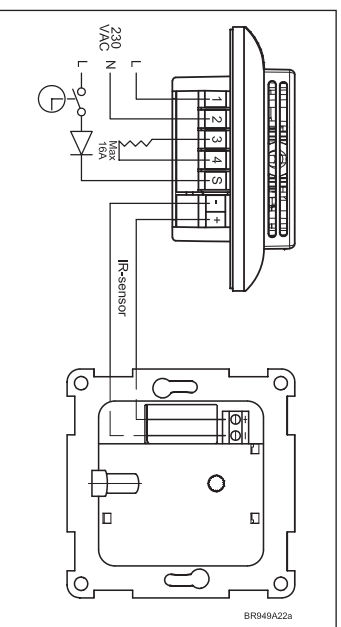
Wiederherstellung der Fabrikeinstellungen

Zur Wiederherstellung der Fabrikeinstellungen die Programmier Taste 10 Sekunden lang betätigen. Am Display wird APP // AF und damit die Wiederherstellung der Fabrikeinstellungen angezeigt.

Parameter	Anzeige am Display	Fabrikeinstellung	OTN2-1666
Max. Temperatur	SCA // Hi // 40	40°C (0-40°C)	X
Min. Temperatur	SCA // Lo // 0	0°C (0-40°C)	X
Bodentemperatur	FLO // 24,5		X
Offset	oFF //	0 (+/- 8°C)	X

Fehlercodes:

- E1** - Sensorfehler. Der Sensor ist kurzgeschlossen oder wurde abgeschaltet. Die LED blinkt einmal rot.
- E5** - Überhitzung. Die Temperatur ist zu hoch und der Thermostat hat die Heizung ausgeschaltet. Die LED blinkt fünfmal rot.



Schaltplan mit Frostschutz

Umweltschutz/Recycling

Helfen Sie, die Umwelt zu schützen, und entsorgen Sie die Verpackung und überschüssigen Teile verantwortungsbewusst.

Entsorgung (Produkt)

Mit diesem Symbol gekennzeichnete Produkte dürfen nicht gemeinsam mit Hausmüll entsorgt werden, sondern müssen entsprechend den lokalen Richtlinien bei einer Abfallsammelstelle abgeliefert werden.



OJ Electronics A/S

Stenager 13B · DK-6400 Sønderborg
 Tel.: +45 73 12 13 14 · Fax +45 73 12 13 13
 oj@oj.dk · www.oj.dk

Тип OTN2 - С инфракрасным датчиком температуры пола

Русский

Электронный термостат OJ Microline® предназначен для установки в стандартное гнездо розетки. Инфракрасный датчик может быть установлен непосредственно на стену. Термостат позволяет регулировать температуру в пределах 0 - 40° С. Светодиодный индикатор указывает на поступление тепла. Термостат подходит для установки с системой BIRA 55 или для рамок ELKO или NORWESCO. Дополнительная рамка поставляется с термостатом.

АССОРТИМЕНТ ПРОДУКЦИИ

OTN2-1666 с выносным инфракрасным датчиком



OTN2-1666

ETG-966-O

МАРКИРОВКА CE

Примененные стандарты:

EN 61000-6-3, EN 61000-6-2, EN 60 730-1 и EN 60730-2-9.

Устройство может быть установлено только в том случае, если вся система соответствует существующим директивам.

Термостат может быть установлен только аттестованным электриком.

Если устройство было каким-либо образом повреждено, к примеру, во время транспортировки, то оно должно быть

проверено аттестованным персоналом перед подачей на него электричества.

Гарантия завода-изготовителя распространяется на продукцию только в том случае, если она была установлена в соответствии с данной инструкцией и существующими правилами.

ТЕХНИЧЕСКИЕ ХАРАКТЕРИСТИКИ

Напряжение	~230В ± 15% 50/60Гц
Максимальный ток предохранителя	16А
Встроенный выключатель	2-х полюсный, 16А
Выходное реле	контактное
Нагрузка	Макс. 16А / 3600Вт
Принцип управления	модуляция длительности импульса
Время цикла	10-60 мин
Диапазон регулирования	0/+40° С
Понижение температуры	Δ5° С
- напряжение управления	~230В
Температура доотвращения замёрзания	
абсолютное значение	5° С
- напряжение управления через	
выпрямительный диод	~230В
Установка ограничений	Мин. / Макс.
Защита датчика от	
повреждения (E1)	короткое замыкание или отключение
Рабочая температура	0/+40° С
Размеры термостата	В/81, Ш/81, Т/38 мм
Размеры инфракрасного датчика	В/81, Ш/81, Т/20 мм
Класс защиты корпуса	IP21
Термостат и датчик не требуют технического обслуживания.	

Классификация

Продукт является прибором II класса (с усиленной изоляцией) и должен подключаться следующим образом:

Тип OTN2 - С инфракрасным датчиком температуры пола

Русский

Выключатель



Светодиодный индикатор

Увеличение температуры

Кнопка программирования (P)

Уменьшение температуры

Термостат

Термостат устанавливается в стандартное гнездо розетки.

Продукция OT Microline® имеет встроенное реле, которое выключает нагрев в случае отключения или короткого замыкания датчика.

- Откройте защелкивающуюся крышку.
- Ослабьте крышку, открутив винт.
- Подключите провода сюда, как показано на схеме подключения.
- Установите термостат в стенную коробку, поставьте рамку и крышку.

Индикатор OT Microline® имеет диапазон регулирования 0 - 40°С.

Для установления правильной температуры термостат имеет светодиодный индикатор, который при поступлении тепла светится красным цветом. Установите максимальное значение температуры до достижения необходимой температуры пола или помещения. Затем уменьшайте установку температуры до тех пор, пока светодиод не погаснет. При необходимости через один-двае суток можно более точно отрегулировать термостат.

Ночное понижение температуры

Функция ночного понижения температуры / энергосбережения активируется посредством сигнала 230В от выносного таймера, подключенного к клемме S. Заводская установка составляет +5° С. Светодиод горит зеленым цветом, когда поступает сигнал на понижение температуры и красным, когда поступает тепло.

Защита от замерзания

Если сигнал поступает через выпрямительный диод, термостат будет поддерживать температуру пола +5° С.

Установки

Для установления значения параметров нажмите и удерживайте программную кнопку в течение 3-х секунд. На дисплее появятся символы SCA //NI // 40. Сначала на 1 сек появится символ SCA, затем NI и наконец 40. Необходимо значение может быть выбрано кнопками со стрелками. Для входа в следующую параметр нажмите программную кнопку опять. Если в течение 30 сек. никакие кнопки не нажимались, дисплей вернется в исходное состояние.

Возврат к заводским установкам

Для возврата к заводским установкам нажмите и удерживайте программную кнопку в течение 10 сек. На дисплее появятся символы APF // AF, указывающие на то, что восстановлены все заводские установки.

Параметр	Индикация на дисплее	Заводские установки	OTN2-1666
Макс. температура	SCA // Hi // 40	40°C (0-40°C)	X
Мин. температура	SCA // Lo // 0	0°C (0-40°C)	X
Температура пола	Flo // 24.5		X
Отклонение	OFF //	0 (+/- 8°C)	X

Коды неисправностей:

E1 - Неисправность датчика. Короткое замыкание или отключение датчика. Светодиод мигает один раз красным цветом.
 E5 - Перегрев. Температура слишком высокая и термостат отключил нагрев. Светодиод мигает 5 раз.

Защита окружающей среды / переработка

Помогите защитить окружающую среду от упаковки и ненужных продуктов соответствующим образом.

Утилизация продукции

Продукция с данным символом не должна утилизироваться вместе с бытовыми отходами и должна доставляться в специальные места сбора таких отходов в соответствии с местными правилами.

Утилизация продукции

 Продукция с данным символом не должна утилизироваться вместе с бытовыми отходами и должна доставляться в специальные места сбора таких отходов в соответствии с местными правилами.

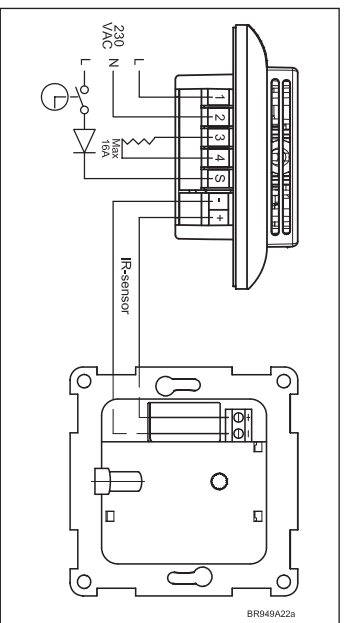


Схема подключения с защитой от заморозания

OJ Electronics A/S
 Stejneger 13B · DK-6400 Silkeborg
 Tel.: +45 73 12 13 14 · Fax +45 73 12 13 13
 oj@oj.dk · www.oj.dk

Termostaty elektroniczne OJ Microline® przeznaczone są do montażu w typowych puszkach instalacyjnych. Czujnik podczerwieńi IR może być zainstalowany bezpośrednio na ścianie. Wymagana temperatura można ustawić w zakresie 0-40° C. Złączenie ogrzewania sygnalizuje dioda. Termostat może być zainstalowany w ramkach systemowych GIRA serii 55, oraz w ramkach ELKO i NORWESCO. Termostat jest dostarczany z ramką.

PROGRAM TERMOSTATÓW

OTN2-1666 z zewnętrzny czujnikiem IR



OTN2-1666



ETF-966-O

OZNACZENIE CE

Produkt spełnia następujące normy:
 EN 61000-6-3, EN 61000-6-2, EN 60 730-1 and EN 60730-2-9.
 Produkt może być używany wyłącznie wtedy, gdy cała instalacja elektryczna jest wykonana zgodnie z obowiązującymi normami.
 Termostat może być zainstalowany wyłącznie przez uprawnionego elektryka.

Jeżeli produkt uległ jakiegokolwiek uszkodzeniu podczas transportu, może być podłączony do zasilania tylko po sprawdzeniu go przez autoryzowany serwis.

Produkt podlega gwarancji fabrycznej tylko wtedy, jeżeli jego instalacja została przeprowadzona zgodnie z poniższą instrukcją obsługi, oraz obowiązuje następujące przepisy:

Dane techniczne

Napięcie zasilające	230 V AC ±15%, 50 Hz/60 Hz
Maksymalne zabezpieczenie	16A
Wbudowany rozłącznik	2-polowy 16A
Przekaznik wyjścia	brak grzania-otwarty, grzanie-zamknięty
Obciążenie wyjścia	Max. 16 A / 3600 W
Sposób regulacji temperatury	regulacja typu PWM
Cykle pracy	10-60 minut
Zakres temperatury	+0/+40°C
Obniżenie temperatury	5°C
-napięcie kontrolne	230V AC
Temp. zabezp. przed zamrożeniem	5°C
-napięcie kontrolne przez diodę prostującą	230 VAC
Wybór temp. granicznych	Min./maks.
Zabezpieczenie przed uszkodzeniem czujnika(E1)	gdy zwarty lub odłączony
Temperatura pracy	0/+40°C
Wymiary termostatu.	dł./81, szer./81, wys./38 mm
Wymiary czujnika IR	dł./81, szer./81, wys./38 mm
Stopień ochrony obudowy	IP21
Termostat i czujnik IR są bezobsługowe	

Klasyfikacja

Produkt jest urządzeniem klasy II (ze wzmocnioną izolacją) i należy go podłączyć w następujący sposób:

- Zacisk 1: L1
- Zacisk 2: L2/N
- Zaciski 3-4: Maks. obciążenie 16A, 3600 W

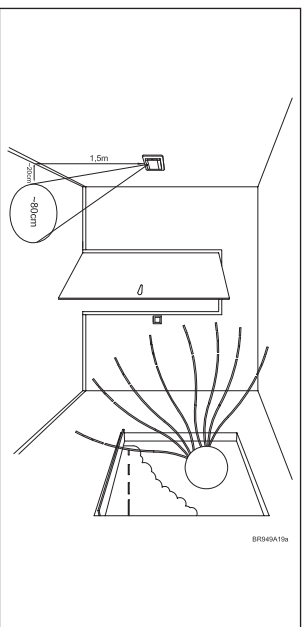
Klasa zanieczyszczeń: 2 Klasa zanieczyszczeń, odpowiada cyrkulacji powietrza w typowych warunkach domowych
Kategoria przepięciowa: III- Impuls napięcia 4 kV, zgodnie z IEC 60664-1

INSTALACJA

Instalacja termostatu z wbudowanym czujnikiem temp. powietrza i czujnikiem podczterwieni IR.

Termostat, oraz zewnętrzny czujnik IR należy zamontować na ścianie w taki sposób, aby umożliwiony był wokół nich swobodny przepływ powietrza.

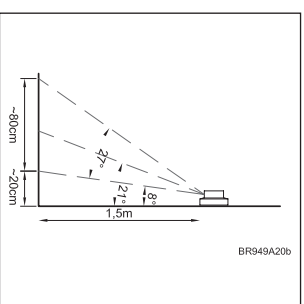
Urządzenia nie mogą podlegać bezpośredniemu oddziaływaniu źródeł ciepła (np. słońca), przeciągów w pobliżu okien i drzwi, oraz wpływowi temperatury zewnętrznej (nie należy ich montować na ścianach zewnętrznych).



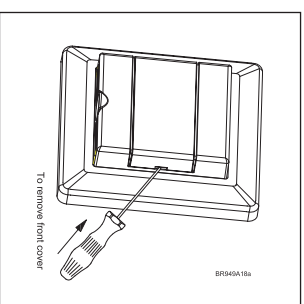
BR949A19a

Czujnik podczterwieni IR
 Zewnętrzny czujnik IR można zamontować w typowych puszkach instalacyjnych, bądź bezpośrednio na powierzchni ściany. Czujnik należy zainstalować w takim miejscu, by obserwował nie zakrytą powierzchnię podłogi, na wysokości co najmniej 30 cm. Czujnik łączymy z termostatem 2-żyłowym, podwójnie izolowanym przewodem, np. typu H05VV-F lub H03VV-F w rurce osłonowej. Przewód nie może być dłuższy niż 25 metrów. Powierzchnia pomiaru wynosi 1/2 wysokości montażu czujnika.

- Delikatnie unieś pokrywkę czujnika za pomocą małego wkrętaka.
- Poluzuj pokrywkę poprzez odkręcenie śruby.
- Zdemonstuj pokrywkę i ramkę.
- Wprowadź przewód poprzez otwór i podłącz do zacisków zgodnie ze schematem połączeń, + do + oraz – do –.
- Zamontuj czujnik IR w puszcze lub na powierzchni ściany.
- Zamontuj ponownie ramkę, dokręć śrubę mocującą pokrywkę i zatrzasknij pokrywkę.



BR949A20b



BR949A19a

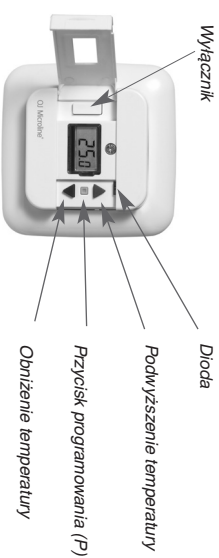
Termostat

Termostat należy zamontować w typowej puszcze instalacyjnej. Termostaty OJ Microline® posiadają wbudowany rozłącznik, który odłączy ogrzewanie w przypadku zwarcia lub odłączenia czujnika.

- Unieś sprężynowo zamontowaną pokrywkę.
- Poluzuj pokrywkę poprzez odkręcenie śrub pod sprężynowo zamocowaną pokrywką.
- Podłącz przewody z tyłu, zgodnie ze schematem połączeniowym.
- Zamontuj termostat w puszcze ściennej, zamocuj ramkę i pokrywkę.

Termostaty OJ Microline® posiadają zakres regulacji temperatury 0-40° C.

Termostaty posiadają diodę, która świeci na czerwono, gdy termostat włączył ogrzewanie. Ustaw termostat na maksymalną temperaturę, dopóki pomieszczenie lub podłoga nie osiągnie wymaganej temperatury. Następnie zmniejszaj nastawę temperatury, dopóki dioda nie zgaśnie. Jeżeli zaistnieje taka potrzeba, po jednym lub dwóch dniach można doprecyzować w podobny sposób temperaturę.



Nocne obniżenie temperatury

Funkcja nocnego obniżenia temperatury (temp. ekonomiczna), może być aktywowana poprzez sygnał 230V z zewnętrznego zegara sterującego, podłączonego do zacisku S. Temperatura zostanie obniżona o 5° C. Dioda zapali się zielonym światłem, gdy aktywowano obniżenie temperatury, oraz czerwonym światłem, gdy włączone jest ogrzewanie.

Zabezpieczenie przed zamrażnięciem

Jeżeli sygnał podłączony będzie poprzez diodę prostującą, termostat będzie utrzymywał temperaturę podłogi 5° C.

Ustawienia termostatu

Aby wprowadzić parametry pracy, wcisnij i przytrzymaj przez 3 sek. przycisk programujący. Na wyświetlaczu pojawi się sekwencja napisów SCA/Hi//40. Najpierw pojawi się SCA, po sekundzie Hi, po następnej 40. Wymagana wartość parametru można w tym momencie wprowadzić za pomocą przycisków strzałek. Aby wejść w ustawienia następnego parametru, należy ponownie wcisnąć przycisk programujący. Jeżeli przez 30 sek. nie zostanie wcisnięty żaden przycisk, termostat wyjdzie z trybu wprowadzania ustawień.

Powrót do ustawień fabrycznych

Aby powrócić do ustawień fabrycznych, należy wcisnąć i przytrzymać przez 10 sek. przycisk programujący. Na wyświetlaczu pojawi się APP//AF co oznacza, że ustawienia fabryczne zostały przywrócone.

Parametr	Komunikat na wyświetlaczu	Ustawienia fabryczne	OTN2-1666
Temperatura maks.	SCA // HI // 40	40°C (0-40°C)	X
Temperatura minim.	SCA // Lo // 0	0°C (0-40°C)	X
Temperatura podłogi	Flo // 24.5		X
Skalowanie (temp. wyłączenia)	oFF //	0 (+/- 8°C)	X

Sygnaly błędów :

- E1** - Uszkodzenie czujnika. Czujnik jest zwarty /lub odłączony. Dioda błyska na czerwono jednym błyskiem.
- E5** - Przekroczenie temperatury. Temperatura jest zbyt wysoka, termostat wyłączył ogrzewanie. Dioda błyska pięć razy czerwonym światłem.

Ochrona środowiska/recykling

Pomóż chronić środowisko poprzez odpowiedzialne postępowanie z opakowaniem, a w przyszłości z niepotrzebnym już produktem.

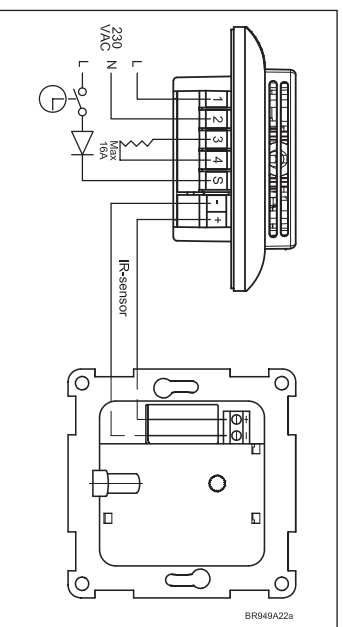


Utylizacja produktu

Produkty oznaczone tym symbolem nie mogą być utylizowane łącznie z odpadkami domowymi, lecz muszą być dostarczone do odpowiednich miejsc zbiórki odpadów, zgodnie z obowiązującymi prawem.

OJ Electronics A/S

Stenager 13B · DK-6400 Sønderborg
 Tel.: +45 73 12 13 14 · Fax +45 73 12 13 13
 oj@oj.dk · www.oj.dk



Schemat przyłączeniowy z zabezpieczeniem przed zamrażaniem

2.

